

КОМЕРЦІЙНА ПРОПОЗИЦІЯ

До уваги:

13 вересня 2023 р.



ДЯКУЄМО ЗА ДОВІРУ ТА ІНТЕРЕС ДО

РЕНО D 12 LOW P4X2 240E6



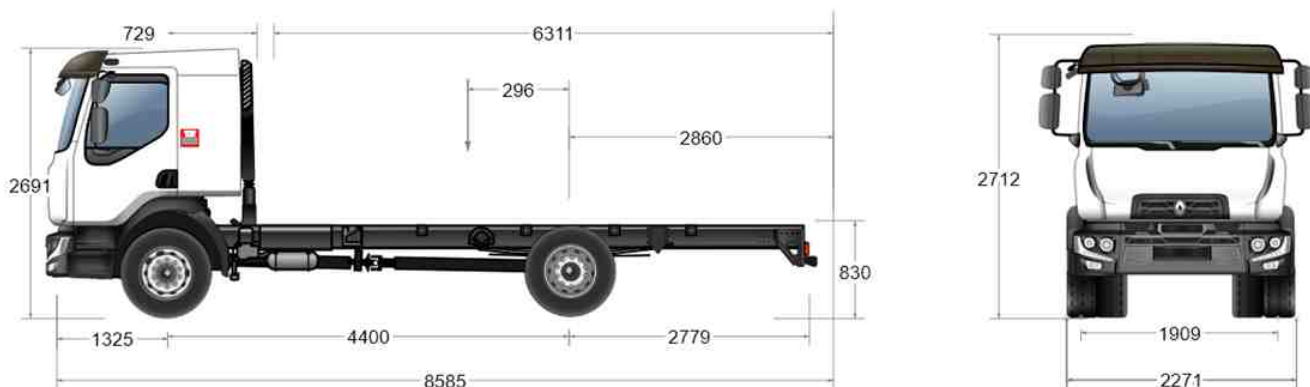
UA - RTG,48.1

До уваги:

Код моделі : 40J20562LD01

Дата видання: 24.03.2023

Дата останнього оновлення: 24.03.2023

№ сітки: 7536656 від 27.03.2023 7536726 від
27.03.2023**RENAULT TRUCKS D 12 LOW P4X2 240E6 - ПОВНА МАСА АВТОМОБІЛЯ 12 Т / ПМАП 12 Т****Значення ваги та розмірів можуть не відповідати конфігурації автомобіля.****RENAULT VI****D 12****ЗНАЧЕННЯ МАСИ**

Колісна база		мм	4.400
Макс. маса для реєстрації	Усього (повна маса автомобіля)	кг	12000
Корисне навантаження	(С)	кг	7644
Вага шасі-кабіни	усього	кг	4356
	передня група осей (вісь на рівні землі)	кг	3042
	задня група осей (вісь на рівні землі)	кг	1314
Макс. маса для реєстрації	Передня вісь 1	кг	4480
	вісь задня 1	кг	8480
Макс. технічна маса	усього (СоС: 16.1.)	кг	12000
	передня група осей (СоС: 16.3.)	кг	4480
	задня група осей (СоС: 16.3.)	кг	8480

Ця таблиця враховує вагу опцій RENAULT TRUCKS разом із сечовиною, маслом, рідиною для склоомивачів та охолоджувальною рідиною, повними на 100%, рівнем наповнення паливом на 90% та вагою водія (75 кг)

Для збереження відповідних характеристик зручності керування автомобілем (керуваності, гальмівних зусиль) за умови будь-якого навантаження та режиму руху після проведення кузовних робіт необхідно дотримуватися наступного значення мінімального навантаження на передню вісь (передні осі): 2500 кг

ДОВЖИНИ

Колісна база		мм	4.400
Довжина кузова	мін. (Wmin / BEP L105)	мм	5687
	макс. (Wmax / BEP L105)	мм	6311
Передній звис	(H / BEP L016)	мм	1325
Вхід до кабіни	(B / BEP L102)	мм	729



Ihor Shapoval

Мобільний телефон:
ihor-sh@premium-truks-lutsk.com

Premium Trucks Lutsk LLC

Телефон: +380674598845
www.premium-trucks-lutsk.com

Колісна база	(F / BEP L011)	мм	4400
Технічна колісна база	(F' / BEP L015)	мм	4400
Задній звис	Шасі, габарити (BEP L017)	мм	2779
Загальна довжина шасі-кабіни	(A / BEP L001)	мм	8360
Центр ваги навантаження	мін. (Ymin / BEP L104)	мм	296
	макс. (Ymax / BEP L103)	мм	828
Мінімальна довжина автомобіля (Z)	(Zmin / BEP L001)	мм	7741
Максимальна довжина автомобіля (Z)	(Zmax / BEP L001)	мм	8585
Задній звис кузова	мін. (Xmin / BEP L017)	мм	2016
	макс. (Xmax: BEP L017)	мм	2860

ВИСОТИ

Колісна база		мм	4.400
Висота від даху до землі	(O)	мм	2691
Макс. зовнішня висота у порожньому режимі	(BEP H001)	мм	2712
Висота лонжеронів	(BEP H032)	мм	234
Кліренс, з навантаженням	перед. (U1 / BEP H015)	мм	185
	задн. (U3 / BEP H016)	мм	173
Висота між землею / верхньою частиною лонжерону на передньої осі	у порожньому режимі (H1 / BEP H035)	мм	819
	з навантаженням (H1 / BEP H036)	мм	771
Висота між землею / верхньою частиною лонжерону на рівні мосту	у порожньому режимі (H2 / BEP H037)	мм	830
	з навантаженням (H2 / BEP H038)	мм	809
Висота між землею / верхньою частиною лонжерону по задньому краю	у порожньому режимі (HN)	мм	836
	з навантаженням (HN)	мм	832

ШИРИНИ

Колісна база		мм	4.400
Максимальна ширина кабіни	(BEP W002)	мм	2276
Ширина рами	спереду (BEP W035)	мм	864
	у задній частині (BEP W036)	мм	864
Ширина на рівні задніх коліс	Задня вісь 1 (V3 / BEP W003.2)	мм	2271
Колія	перед. (V1 / BEP W013.1)	мм	1909
	задня 1 (V2 / BEP W013.2)	мм	1745

Переклад Тарифу Дилера

Колісна база		мм	4.400
Товщина лонжеронів	(BEP W034)	мм	7
Радіус повороту	між тротуарами	мм	7524
	габарит. (BEP W012)	мм	8200



Ihor Shapoval

Мобільний телефон:
ihor-sh@premium-truks-lutsk.com

Premium Trucks Lutsk LLC

Телефон: +380674598845
www.premium-trucks-lutsk.com

ДВИГУН DTI 5

Охолоджуюча рідина: -40 градусів С.

Макс. потужність: 176 кВт за 2200 об/хв.

Макс. обертовий момент: 900 Нм за 1200—1600 об/хв.

Дизельний 4-циліндровий рядний двигун – 4 клапани на циліндр – задній розподіл.

Пряме впорскування під високим тиском із ЗАГАЛЬНОЇ МАГІСТРАЛІ, 2000 бар

Отвір 110 мм — хід 135 мм — робочий об'єм 5,1 л

Наддування турбокомпресором зі змінною геометрією

Система рециркуляції відпрацьованих газів EGR

Напрямок обертання (якщо дивитися з боку КП): проти годинникової стрілки

Ємність системи змащування: 14,5 л, у т. ч. фільтрація

Стандартний інтервал заміни масла двигуна

Посилений масляний картер

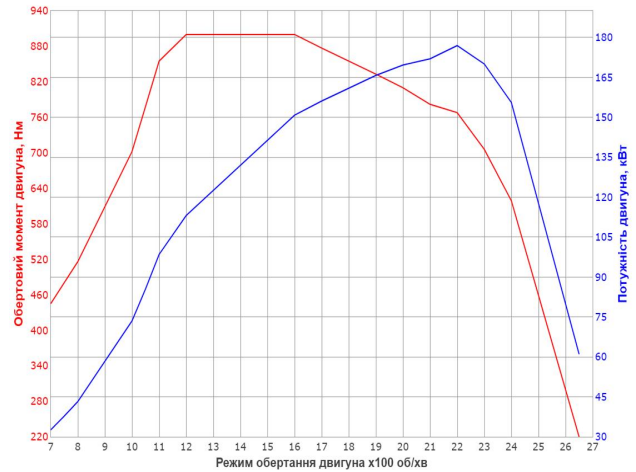
Ємність системи охолодження: 13 л

Стандарт видалення шкідливих речовин СЕС EURO VI

Компактна система постобробки (5° інжектор, каталізатор, сажовий фільтр, SCR)

Охолоджувальна рідина

Норми рівня шуму R51.03



ОБЛАДНАННЯ ДВИГУНА

Часткова рециркуляція випарів мастила (напівзакритий контур)

Пристрій для холодного старту попереднім підігрівом

впускного повітря

Без валу відбору потужності двигуна.

Електронний обмежувач швидкості (90 км/год)

КОРОБКА ПЕРЕДАЧ

Коробка передач Optishift 8AP1200

Оптимізована система перемикання передач для FUEL

ECO

Охолоджувач автоматичної коробки передач

СПОВІЛЬНЮВАЧ

Сповільнювач на вихлопі (80 кВт за 2800 об/хв)

ВАЛ ВІДБОРУ ПОТУЖНОСТІ

Без ВВП на коробці передач.

РУЛЬОВЕ УПРАВЛІННЯ

Картер з вбудованим гідропідсилювачем зі змінною редуцією.

Правосторонній рух

ПЕРЕДНЯ ВІСЬ

Навантаження на передню вісь: 4 200 кг.

ШИНИ ТА КОЛЕСА

Розмір 245/70 R17,5

Профіль G. KMAX S / D

Сталеві колеса

Ковпаки передніх коліс

Запасне колесо на тимчасовому кріпленні.

ЗАДНІЙ МІСТ

Міст P08120 із простою редуцією

Міжколісне блокування диференціалу

Навантаження на задню вісь (макс. технічне): 8 т

Передаточне число мосту: 3,91

Режим обертання двигуна за 90 км/год: 1560 об/хв

Робочі гальма:

Система гальмування з двома незалежними контурами.

Гальмування дисками

Повітряний компресор 500 л/хв, 360 см³ одноциліндровий

Електронне керування виробленням повітря за допомогою

системи APM (Air Product Management)

Картридж осушувача оптимізується за допомогою

профілактичного техобслуговування

Без приладу для гальмування причепа.



Ihor Shapoval

Мобільний телефон:

ihor-sh@premium-truks-lutsk.com

Premium Trucks Lutsk LLC

Телефон: +380674598845

www.premium-trucks-lutsk.com



EBS:

Антиблокувальна гальмівна система (ABS)
 Антибуксувальна система (ASR)
 Контроль гальмівного моменту (контроль гальмівного моменту під час руху заднім ходом)
 Рівномірне зношення гальмівних колодок (дисків)
 Взаємодія сповільнювачів та робочих гальм
 Керування ввімкненням диференціалу (якщо передбачається) на швидкості <10 км/год (4x2)
 Система допомоги рушанню на підйомі (Hill Start Aid)
 Система сповіщення про недостатню ефективність гальмівної системи
 Контроль курсової стійкості та система запобігання перевертанню ESC (Electronic Stability Control)
 Випробування тягової сили зчеплення
 Система допомоги при екстремому гальмуванні (AFU)

Паркувальні гальма:

З пневматичним управлінням, знерухомилення забезпечується циліндрами на ресорах на рівні задніх коліс

КАБІНА**Зовнішня частина кабіни:**

Global cab
 Електроцинкована металева кабіна, оброблена катафорезом.
 Колір кузова: білий екла
 Технічний код: 09350
Адаптація: гумовий килимок для підлоги
 Червона емблема
 Дефлектори проти забруднення.
 Підвіска кабіни з еластичними фіксаторами спереду і механічна ззаду
 Гідравлічне опускання кабіни.
 2 дзеркала заднього виду з підігрівом і дистанційним керуванням.
 2 ширококутових дзеркала заднього виду.
 Дзеркало заднього виду для паркування.
 Загальна ширина на рівні дзеркал заднього виду від 2500 до 2600 мм
 Складане дзеркало переднього огляду
Забір повітря на рівні даху.
 Індикатор засмічення повітряного фільтра
 Бризковики на передніх крилах
Сонячний козирок.
 Багатошарове тонове лобове скло.
 Без вікна на задній стінці кабіни.

ВСЕРЕДИНІ:

Верхня полиця для речей, 2 відсіки для речей (50 л), що закриваються сітками
 Три сонячні козирки на лобовому склі
 Без камери заднього ходу
 Цифровий хронограф DTCO 3.0
Ручний вентиляційний люк на даху
 Сидіння водія на пневматичній підвісці з вмонтованим ременем безпеки
 Підлокітник для водія
 Червоні ремені безпеки
 Контрольна лампа ременя безпеки.
 Пасажирське сидіння з регулюванням.
Нижнє спальне місце моноблочне
Роз'їм для обдувача на центральній консолі
Вентилятор в салоні
 Поступове освітлення кабіни
Занавіска по периметру кабіни.
 Бічний розсувний сонцезахисний козирок з боку водія
Аптечка
 Електросклопідйомники
 Кондиціонер
 Інструкція з експлуатації українською мовою.
Вогнегасник 2 кг в кабіні, доступний зсередини і ззовні кабіни

Обладнання на кермі:

4-спицеве кермо з регулюванням висоти та глибини та з перемикачем регулятора швидкості
 Аналогове та цифрове радіо формату DAB / DAB+
 Bluetooth 4.0 для потокового програвання з функцією «вільні руки» й кнопками управління на кермі
 Порт USB під автомагнітолою



Ihor Shapoval

Мобільний телефон:
Ihor-sh@premium-truks-lutsk.com

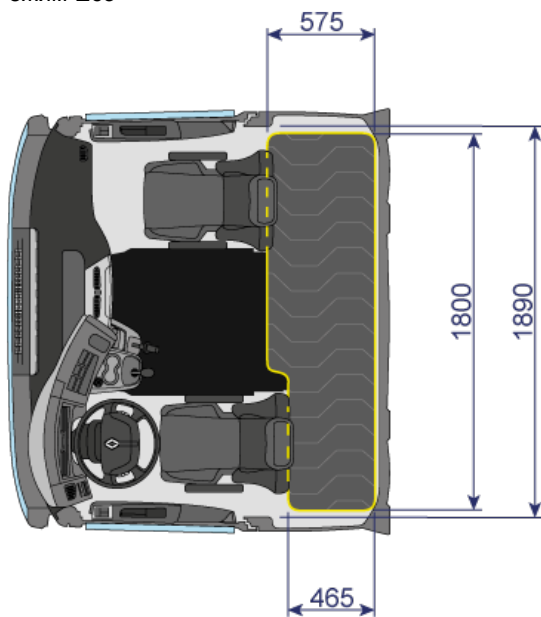
Premium Trucks Lutsk LLC

Телефон: +380674598845
www.premium-truks-lutsk.com



Панель приладів:

Центральний тримач для планшета з 2 портами USB-C
Розетка 12В+24 В на панелі приладів для додаткового обладнання (проводка 24 В наявна у верхньому відсіку).
 Імобілайзер з керуванням через ключ з відповідачем.
 Складаний ключ.
 Дистанційне управління дверима.
 Обмежувач швидкості, що регулюється механізмом керування на рульовому колесі (ASL)
 Регулятор швидкості ECO з Optiroll
 Режим Eco (без Kick down)
 Режим Eco



ЕЛЕКТРОННЕ ОБЛАДНАННЯ

Дисплей українською та англійською мовами
 Додаткова мова (російська)
 Роз'єм OBD в кабіні для отримання інформації щодо експлуатації і діагностики автомобіля
 Кнопка допомоги для полегшення геолокації за допомогою платформи 24/7
 Телематичний блок TGW3 4G з антеною і можливістю підписки на сервіси Optifleet (Map, Check, Drive)
 SIM-карта AT&T
 Система попередження про перетин смуги (LDWS)
 Регулятор відстані, підключений до удосконаленої системи екстреного гальмування (AEBS)

ЕЛЕКТРИЧНЕ ОБЛАДНАННЯ

Ємність акумулятора 185 А/г.
 Акумуляторні батареї з контролем рівнів
 ВИМИКАЧ АКУМУЛЯТОРА
 Генератор 130 А.
Світлодіодні задні прибори освітлення та сигналізації (стандарт CEE e2 10113)

ШАСІ

Захисне фарбове покриття рами кольору «Сірий мінерал»
 Технічний код: 03650
 Стандартний зв'яз з отворами для кузовщика.
 Передня зйомна скоба для буксирування
 Передній протиударний брус (DPEA).
 Задній протиударний брус.
*Фільтрація повітря двигуна + захисний картридж.
 1 противовідкатний упор*
 Вихлоп у колію.

ЗОВНІШНЄ ОСВІТЛЕННЯ ТА ОБЛАДНАННЯ

Пластмасовий 3-елементний бампер
 Світлодіодні габаритні вогні
 Доступ до місця водія за допомогою сходів (2 сходинок)
 Освітлення підніжки.
 Денні світлодіодні вогні
Передні протитуманні фари.

ПІДВІСКА

Передня підвіска

Передні ресори на параболічних листах.

Задня підвіска

Задня пневматична підвіска
Управління підвіскою на панелі приладів.
 Телескопічні амортизатори.

ПАЛИВНИЙ БАК

Пластмасовий резервуар
 Бак на 130 літрів справа
 Електричний обігрівач на дизельному фільтрі

AdBlue

Бак AdBlue на 32 літри на шасі.

СТАНДАРТНЕ ОБЛАДНАННЯ

Подовжувач для накачування
Домкрат 6 т
Жилет безпеки
 Знак аварійної зупинки.
 Об'єм резервуара для склоомивача на 12 л

КУЗОВ

Скоби для фіксації кузова попереду та позаду.
 Доступ перегородки кабінки для кузовщика.
 Підготовка для електронного блоку інтерфейсу кузовщика.



Ihor Shapoval

Мобільний телефон:
ihor-sh@premium-truks-lutsk.com

Premium Trucks Lutsk LLC

Телефон: +380674598845
www.premium-trucks-lutsk.com



СЕРВІС

Optifleet:

Optifleet Check: звіти технічних даних для відстеження витрат палива на автомобіль та на водія; передплачена підписка на 1 рік
Optifleet Map: геопозиціонування автомобіля, функція "гео-бар'єр" та аналіз маршрутів, передплачена підписка на 1 рік

ПЕРЕДАЧІ КОРОБКИ ПЕРЕДАЧ

R1	1	2	3	4	5	6	7	8
4.25	4.89	3.12	2.03	1.64	1.25	1.00	0.84	0.64

Виробник залишає за собою право на зміну наведених характеристик без попередження.
 Документ не містить договірних зобов'язань.
 Внесення змін допускається лише на основі планів виробника.

ХАРАКТЕРИСТИКИ ФУРГОНУ

Параметри і елементи надбудови	Характеристики
Базове шасі	Renault D10.14
Вага фургона (з надрамником), кг	1070 (± 5%)
Виробник	ТОВ «ІНТЕРКАРГОТРАК»
Тип фургону	Промтоварний
Внутрішні розміри фургона по панелях, мм:	
Довжина	5300
Ширина по панелях	2460(2435 мм по полосам фіксації вантажу)
Висота	2300
Внутрішній об'єм, м ³	29.98
Підрамник (каркас основи фургона)	- виготовлюється з продольних і поперечних швелерів, які чергуються з поперечними профільними трубами. - антикорозійна обробка, ґрунтується і фарбується в чорний колір.
Кріплення фургона до рами шасі	За допомогою консольних кронштейнів та розвантажувальних елементів. У задній частині – жорстке з'єднання.
Конструкція фургона	Безкаркасна сандвіч-панельна конструкція Товщина утеплювача: - передня стінка – не менше 30 мм; - бокові стінки – не менше 30 мм; - панель даху – 30, дверей – не менше 40 мм.
Наповнювач сандвіч-панелі	Екструдований пінополістирол
Зовнішня обшивка	Армований скловолокном пластик, з додатковим ровінговим посиленням, виробництва компанії Optiplan GmbH, Німеччина
Внутрішня обшивка	Армований скловолокном пластик, з додатковим ровінговим посиленням, виробництва компанії Optiplan GmbH, Німеччина
Задні двері	Двостулкові з фіксаторами, багатопелюстковий гумовий ущільнювач для запобігання попадання вологи та бруду всередину фургону.
Підлога	- підлогове покриття – бакелітова фанера 24 мм, стики прогерметизовані.
Фурнітура	- Замки накладного типу 1 на стулку дверей; - Штанги для дверної фурнітури з нержавіючої сталі діаметром 27 мм на задні двері - Метизи із нержавіючої сталі; - 3 петлі на 1 стулку дверей; - Нержавіюча фурнітура виробництва MRF, Іспанія.
Зовнішня обв'язка кузова	Анодований транспортний алюмінієвий профіль
Портал задніх дверей	Нержавіюча сталь
Обладнання	- Передні, задні й бокові габаритні LED маркера; Задня пройма адаптована під встановлення гідравлічного борту (6 помаранчевих, 2 червоних, 2 білих маркерних вогні) на фургоні; - Освітлення LED всередині фургону (4 плафони);



Ihor Shapoval

Мобільний телефон:
ihor-sh@premium-truks-lutsk.com

Premium Trucks Lutsk LLC

Телефон: +380674598845
www.premium-trucks-lutsk.com



	<ul style="list-style-type: none"> - Гумові роликові задні відбійники (4 шт); - Підкузовні нержавіючі фіксатори задніх дверей; - Алюмінієвий профіль (відбортовка) висотою не менше 285 мм від підлоги та товщиною не менше 4 мм, по всьому периметру фургону; - Алюмінієві кутники на стиках панелі всередині фургону; - Захисна полоса на передній стінці та дверях з алюмінієвого профілю товщиною 4 мм, шириною 150 мм, на висоті 1150 мм від підлоги; - Полоса фіксації вантажу на бокових панелях на висоті 1150 мм від підлоги; - Бічний захист (веловідбійники), виробництва Італія; - Пластикові підкрилки, виробництва Італія; - Бризковики; - Обклеювання світловідбиваючою стрічкою.
Колір фургона	Білий
Гарантія	36 місяці за умови дотримання ТО



Ihor Shapoval

Мобільний телефон:
Ihor-sh@premium-truks-lutsk.com

Premium Trucks Lutsk LLC

Телефон: +380674598845
www.premium-trucks-lutsk.com

Цінове резюме

№	Найменування обладнання	Ціна Євро (DDP) Україна з ПДВ
1	RENAULT TRUCKS «D-Range» 240 4x2 (двигун 7,7L Euro-6)	78 100
№	Найменування обладнання	Ціна Євро (DDP) Україна з ПДВ
1	Фургон промтоварний InterCargo Truck	8 890
2	Гідравлічний підіймач DHOLLANDIA DHLMA 15 (1500 кг)	5 850
3	Загальна вартість вантажівки з фургоном та гідробортом	92 840

Умови оплати: лізинг, кредит, повна оплата.

Терміни поставки: 1й квартал 2024, точний термін поставки повідомляється після підписання договору та замовлення автомобіля у виробництво

Строк дії пропозиції: один місяць від дати пропозиції.

Спеціальні умови: Проведення базового курсу навчання водіїв при купівлі нового вантажного автомобіля (два водія / один автомобіль)

Гарантія - 2 роки: застосовується Європейська Гарантія Рено Тракс - 1 рік на автомобіль та додаткова гарантія на 2-й рік на двигун, КПП, мости, та/або на 300.000 км пробігу, в залежності від того що відбудеться раніше.

З повагою,

Комерційний директор

ТОВ «Преміум Тракс Луцьк»,

Шаповал Ігор +38 067 459 88 45



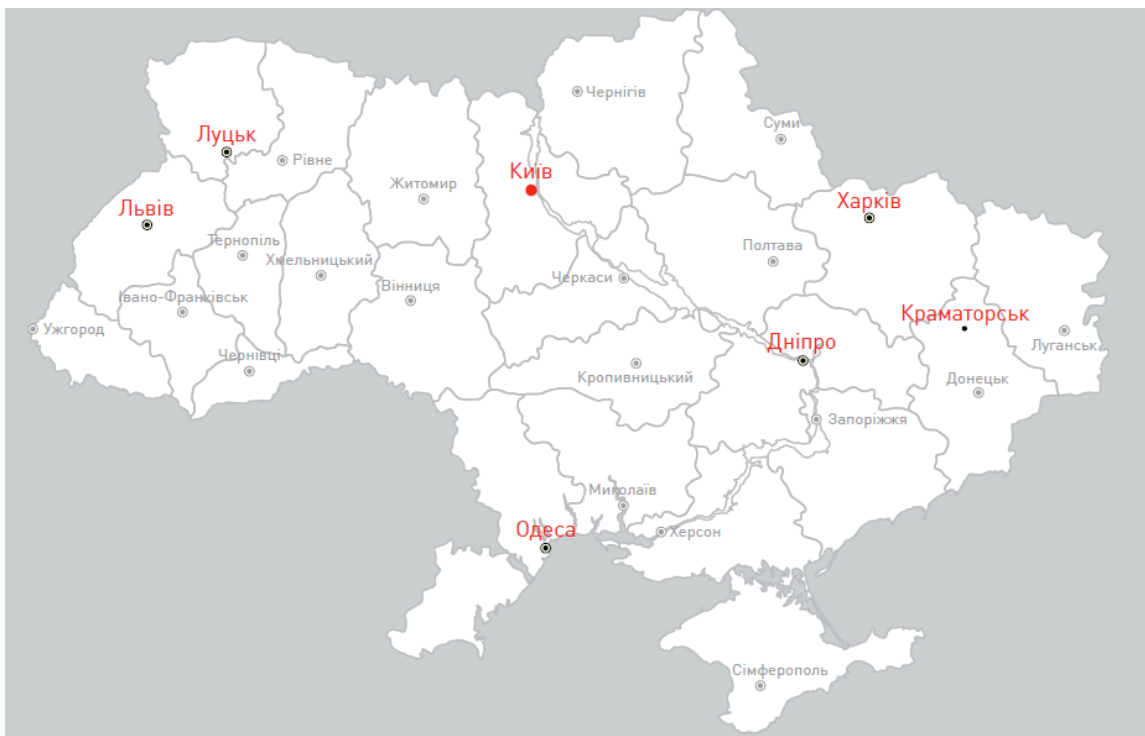
Ihor Shapoval

Мобільний телефон:
Ihor-sh@premium-truks-lutsk.com

Premium Trucks Lutsk LLC

Телефон: +380674598845
www.premium-trucks-lutsk.com



Мережа авторизованих сервісних центрів RENAULT TRUCKS в Україні

**ТОВ з іноземними інвестиціями
«Вольво Україна»**
03680, Київ, Кільцева дорога, 20/1-А
Тел: +38044 4903114
Тел: +38044 4903115

ТОВ «ФХ сервіс»
80383, Львівська обл., Жовківський р-н.,
с. Малехів, вул. Лесі Українки, 45
Тел: +38032 2351111
Тел: +38032 2351112

ТОВ «Транс-Сервіс-КТТ»
65031, Одеса, Ленінградське шосе, 19
Тел: +38048 7386398
Тел: +38048 7386399

ПП «Техносервісінформ»
49125, Дніпро, Полтавське шосе, 619
Тел: +38056 7671942, +38056 7671928
Тел: +38066 0127675, +38068 6507045



Ihor Shapoval

Мобільний телефон:
Ihor-sh@premium-truks-lutsk.com

Premium Trucks Lutsk LLC

Телефон: +380674598845
www.premium-trucks-lutsk.com



ТОВ «ЕТС»

08631, Київська обл., вул. Сулими, 9,
смт. Глеваха
Тел: +38050 4701333

ТОВ «АК Авто-Лакцентр»

61045, Харків, вул. Клочківська, 257
Тел: +38057 7000000
Тел: +38057 7730404

ТОВ «Преміум Тракс Луцьк»

45242, Волинська обл., Ківерцівський
район, с. Озерце, вул. Тракторна, 20-а
Тел: +38033 2782997
Тел: +38033 2782997

ТОВ "НЕГАБАРИТ-СЕРВІС"

Волинська обл., м. Ковель, вул.
Володимірська, 154-а
tel. +380 3352 56552
tel. +380 3352 56554



Ihor Shapoval

Мобільний телефон:
Ihor-sh@premium-truks-lutsk.com

Premium Trucks Lutsk LLC

Телефон: +380674598845
www.premium-trucks-lutsk.com

